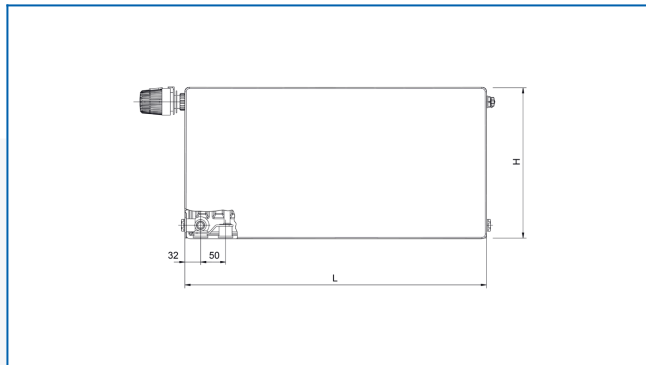


## RADIK PLAN VKL

Plattenheizkörper mit glatter Frontplatte und Anschluss links unten



## Eingegebene Filter

**Wärmeleistung:**  $t_1: 75\text{ °C} \mid t_2: 65\text{ °C} \mid t_i: 20\text{ °C} \mid \Delta t: 50\text{ °C}$

